

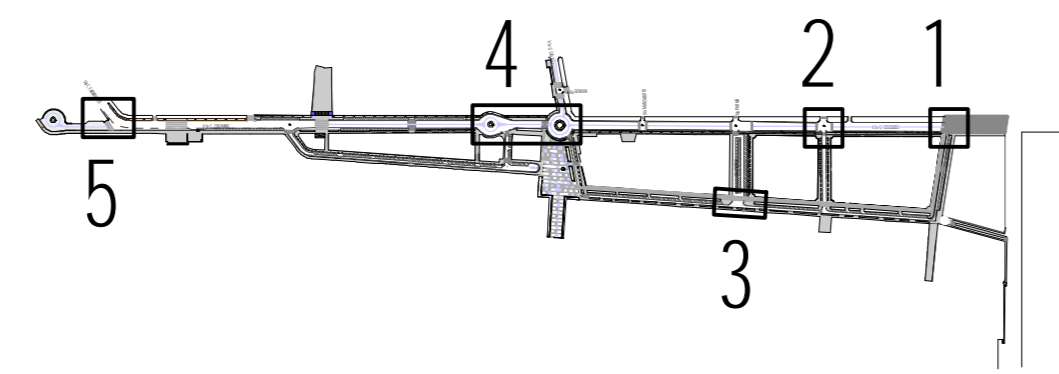
COMUNE DI CARRARA

SETTORE ASSETTO DEL TERRITORIO

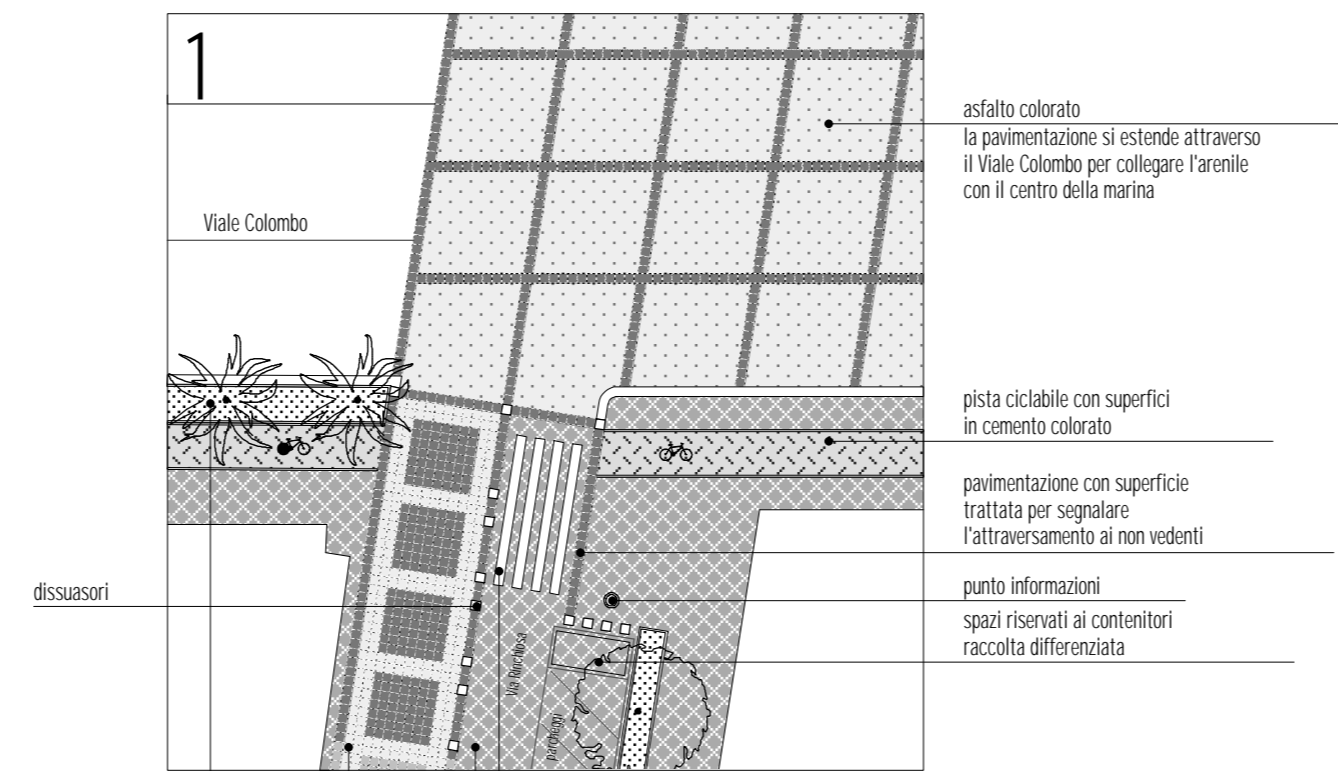
PIANO ATTUATIVO ARENILE

TAV. N. 8 - parte II*

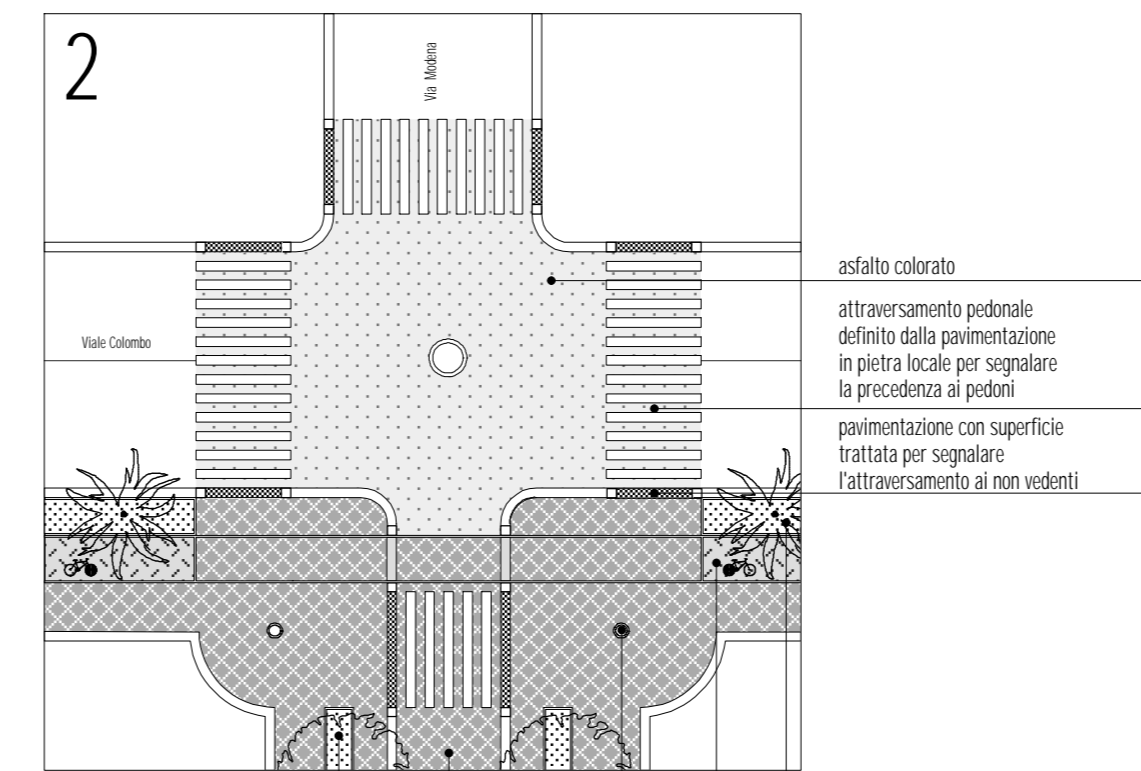
PROGETTO GUIDA
PASSEGGIATA E PIAZZE A MARE
PUNTI DI INCROCIO



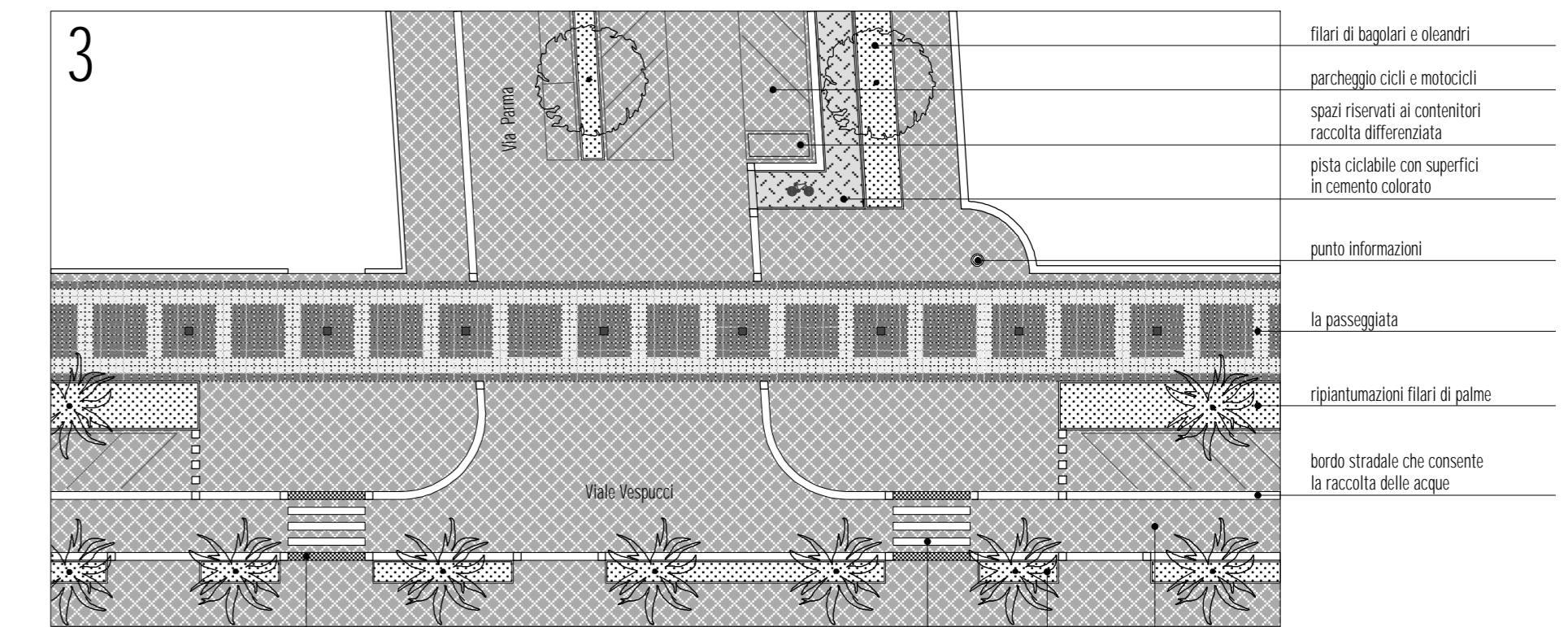
INCROCIO PASSEGGIATA VIA RINCHIOSA - VIALE COLOMBO



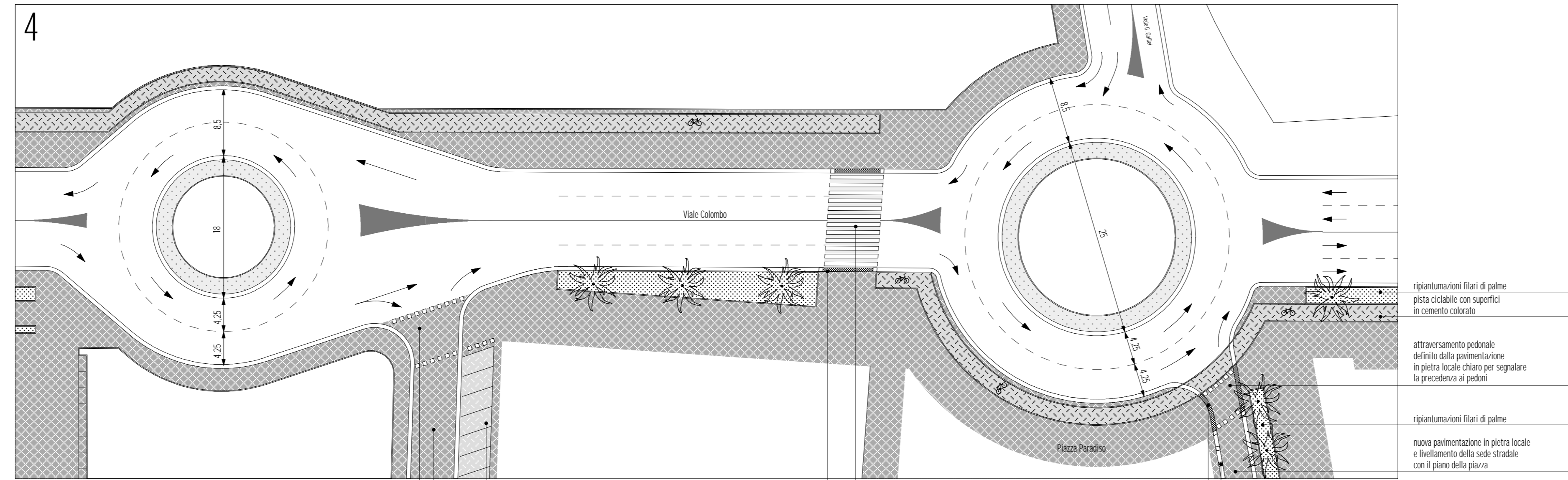
INCROCIO VIALE COLOMBO VIA MODENA



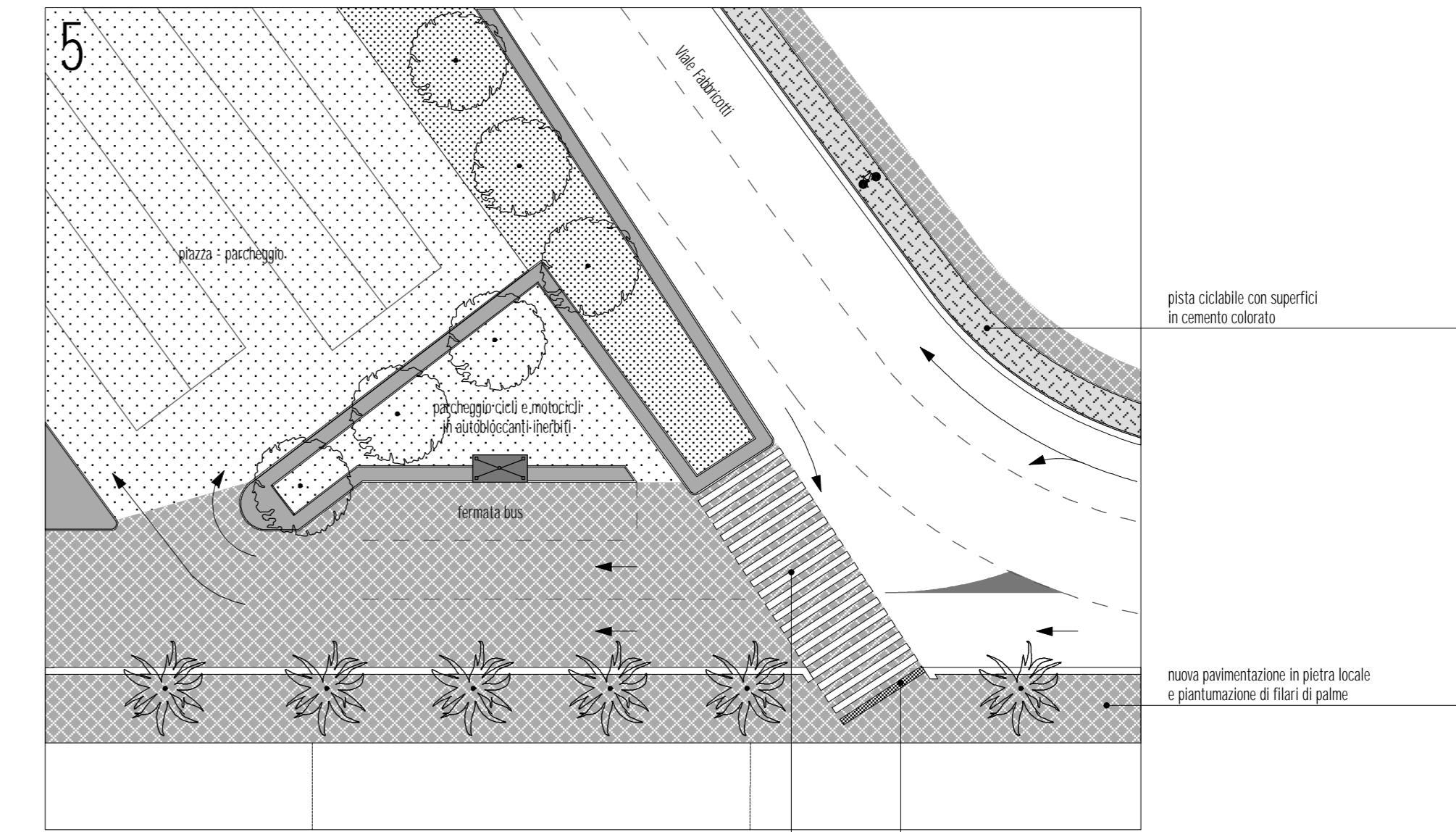
INCROCIO PASSEGGIATA VIA PARMA LATO MARE



LE ROTATORIE DI VIALE COLOMBO



INCROCIO VIALE FABBRICOTTI - VIALE COLOMBO



	PIAZZA PARADISO	LARGO FOSSA MAESTRA	PORTA A MARE I. M. M.
SUPERFICI	5000 Mq	1000 Mq	2000 Mq
STANDARD MINIMI			
SUPERFICIE MASSIMA PAVIMENTATA	3000 Mq	800 Mq	1700 Mq
	50 - 60%	80 - 90%	80 - 90%
SPECIE ARBOREE DI ALTO FUSTO	n. 50 alberi 1 ogni 100 Mq	n. 10 alberi 1 ogni 100 Mq	-
SPECIE ARBUSTIVE	n. 120 alberi 2 ogni 75 Mq	n. 25 alberi 2 ogni 75 Mq	-
SUPERFICI A PRATO	1000 Mq 20% della superficie	-	-
SEDUTE	n. 600 10 ogni 50 Mq	n. 160 10 ogni 50 Mq	n. 400 10 ogni 50 Mq
ELEMENTI ILLUMINAZIONE	n. 25 - 1 ogni 200 Mq	n. 5 - 1 ogni 250 Mq	n. 10 - 1 ogni 250 Mq
ELEMENTI DI ARREDO	elementi decorativi almeno 2	elementi decorativi almeno 1	elementi decorativi almeno 1
FONTANE	n. 2	n. 1	n. 1
CESTINI PORTA RIFIUTI	n. 30 - 1 ogni 150 Mq	n. 7 - 1 ogni 150 Mq	n. 15 - 1 ogni 150 Mq